

# ROBO XI / XD

АВТОМАТИЧЕСКИЕ РАЗГРУЗЧИКИ И УКЛАДЧИКИ РАМ



rev. 0026.2405.39

■ Роботизированная линия для коротких макарон и особых гнезд

- Автоматический разгрузчик - укладчик рам с роботизированным управлением
- Автоматическое управление без участия операторов
- Стандартные размеры рам: 1200x600 мм, высота 50-70 мм
- Возможность использования также и с нестандартными рамами (1200x470 мм)

# ROBO XI / XD

Автоматические роботы для рам, предназначенных для коротких макарон, гнезд и лазаньи.

**Разгрузчик.** В начале линии разгрузчик позволяет непрерывно и автоматически подавать рамы из тележки в загрузочное устройство. При установке тележки с пустыми рамами в специальную защитную клетку захватывающая головка робота снимает постоянное количество рам в соответствии со скоростью движения рам на линии.

**Укладчик.** Рамы с макаронными изделиями непрерывно и автоматически укладываются в тележку на выходе из линии. Затем оператор перемещает тележку из защитной клетки в сушильную камеру. Он предназначен для всех установок Storci и является идеальным для других линий.



Разгрузчик рам Robo XD



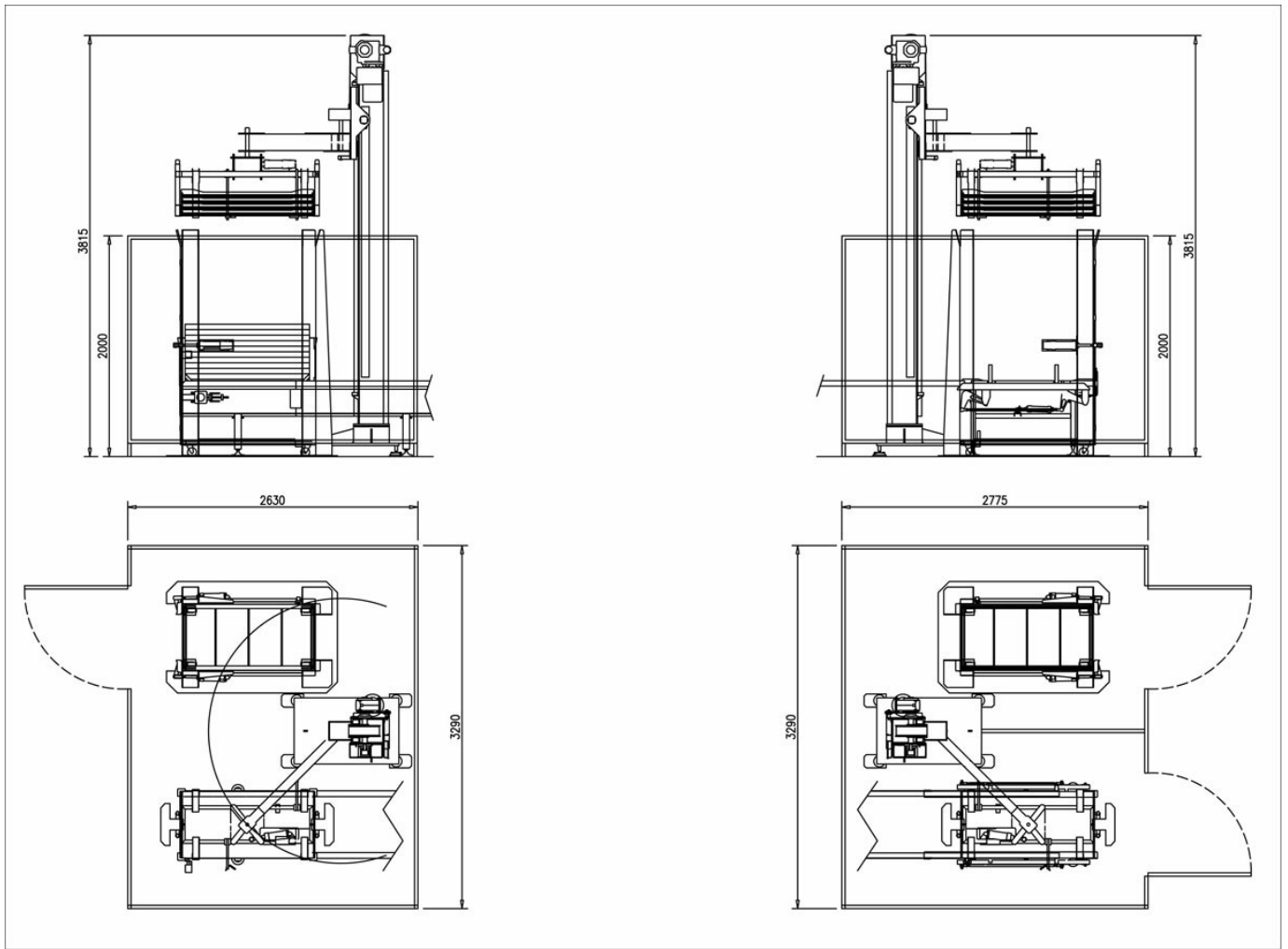
Укладчик рам Robo XI



■ Разгрузчик рам Robo XD



■ Укладчик рам Robo XI



ROBO XI / XD	
Размеры рам (mm)	1200x600x55
Скорость(рама/ мин)	4 ( h5 mm )
Установленная мощность (кВт)	1.5
Поверхность (m <sup>2</sup> )	8.5
Размеры LxPxH (mm)	2630x3290x3815

ПРИМЕЧАНИЕ: Приведенные данные являются ориентировочными и не обязательными, поскольку зависят от продукта и от оборудования, на котором они будут установлены.



[facebook.com/storci.spa](https://facebook.com/storci.spa)



[youtube.com/user/StorciPastaMachinery](https://youtube.com/user/StorciPastaMachinery)



[linkedin.com/company/storci-spa](https://linkedin.com/company/storci-spa)

**Storci S.p.A.**  
via Lemignano, 6 - 43044 Collecchio (Parma)  
телефон: +39 0521 543611 факс98: +39 0521 543621  
[www.storci.com.ru](http://www.storci.com.ru) - [sales-storci@storci.com](mailto:sales-storci@storci.com)

