

STF TV (HEAVY DUTY)

АВТОМАТИЧЕСКИЙ АППАРАТ ДЛЯ ИЗГОТОВЛЕНИЯ ЛИСТОВ ТЕСТА С СИСТЕМОЙ ВАКУУМИРОВАНИЯ



rev. 0015.2404.61

■ STF TV

- Аппарат для изготовления листов теста с системой вакуумирования STF TV – это революционное новшество
- Идеальное для производства длинных листовых макаронных изделий (тальятелле), а также для производства макаронных изделий с начинкой
- Производительность для свежих изделий: примерно 200-1400 кг/ч

STF TV (HEAVY DUTY)

Аппарат STF позволяет производить листы теста при полном отсутствии воздуха, в результате чего при использовании такого же сырья получается продукция со следующими характеристиками:

- более яркий желтый цвет
- большая эластичность теста
- большая компактность теста
- лучший результат с точки зрения развариваемости

Автоматический аппарат для изготовления листов теста с системой полного вакуумирования из нержавеющей стали для изготовления листов теста. Дает возможность автоматического производства без постоянного присутствия оператора. Три месильных валика и пара ламинирующих валиков с независимым приводом. Полная надежность, самоочищающаяся конструкция и максимальная простота чистки.

Основные технические характеристики:

- Является идеальным для производства любого типа сухих и свежих макаронных изделий с начинкой и без нее.
- Возможен апгрейд всех исполнений, не влекущий за собой возникновение каких-либо механических неполадок.
- Особая форма месильных валиков позволяет варьировать фазу «компрессии теста».
- Машина оснащена новаторской системой с рычагом, который позволяет полностью ее открывать.



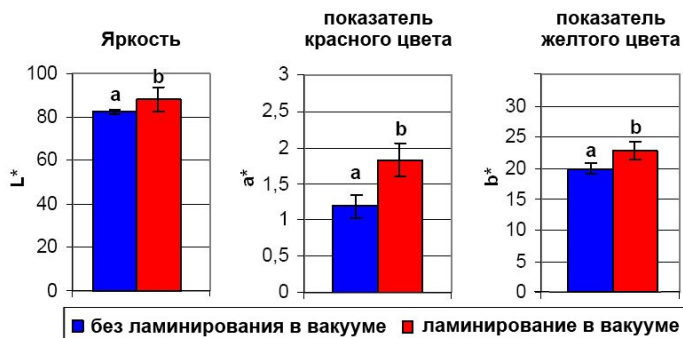
с лентой подачи для аппарата по изготовлению ravioli



Система перемешивания и калибровки

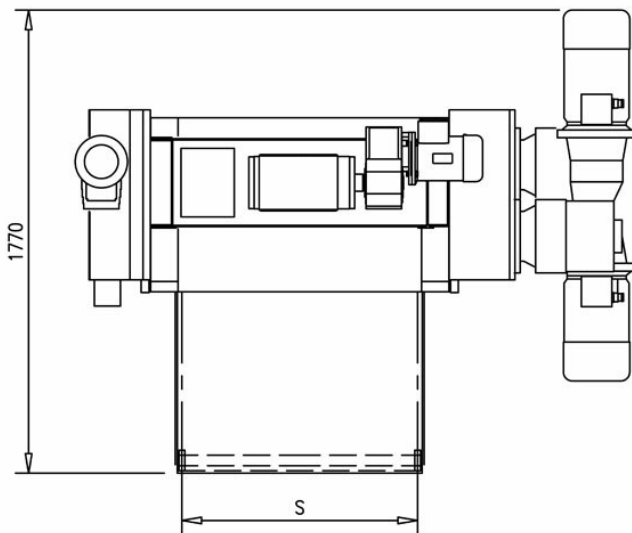
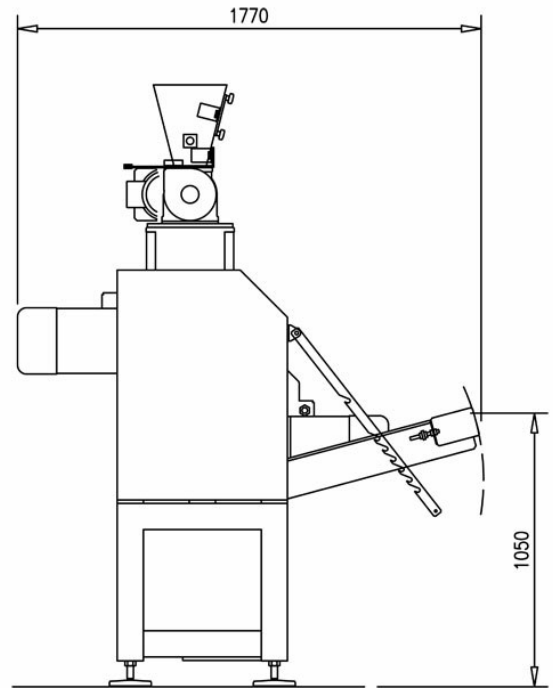
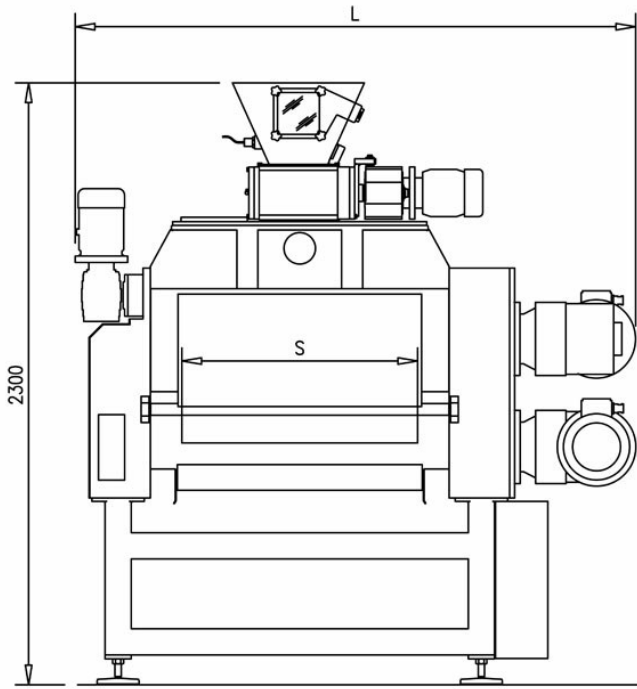


Система перемешивания и калибровки



Экспериментальные разработки - Измерение яркости и цвета

STF TV (HEAVY DUTY)



	STF-540 TV	STF-600 TV	STF-800 TV	STF-900 TV	STF-1060 TV	STF-1200 TV
Ширина листа теста S(мм)	540	600	800	900	1060	1200
Производительность для свежих изделий(кг/ч)	200-600	250-750	300-900	350-1000	400-1200	450-1400
Установленная мощность (кВт)	9	9	10.5	11	13.5	15
Вес (кг)	2100	2200	2400	2650	2800	3050
Габаритные размеры (мм)	1780x 1770x 2300	1840 x 1770x 2300	2040x 1770x 2300	2140x 1770x 2300	2300x 1770x 2300	2440x 1770x 2300

Размеры и технические данные являются необязательными. Компания Storci Spa оставляет за собой право изменять их без предварительного уведомления.
 ПРИМЕЧАНИЕ: Приведенные данные являются ориентировочными и не обязательными, поскольку зависят от продукта и от оборудования, на котором они будут установлены.



facebook.com/storci.spa



youtube.com/user/StorciPastaMachinery



linkedin.com/company/storci-spa

Storci S.p.A.
via Lemignano, 6 - 43044 Collecchio (Parma)
телефон: +39 0521 543611 факс98: +39 0521 543621
www.storci.com.ru - sales-storci@storci.com

