

# РАСКЛАДЧИК STE 580

АВТОМАТИЧЕСКИЕ РАСКЛАДЧИКИ ДЛЯ ДЛИННЫХ  
МАКАРОННЫХ ИЗДЕЛИЙ



rev. 0042.2404.67

■ Раскладчик мод. STE 580

- Автоматические раскладчики для длинных макаронных изделий с бастунами 580 мм
- Стандартные форматы (спагетти, тальятелле и т.д.)
- Автоматические системы сбора и измельчения обрезков макаронных изделий
- Автоматическое устройство снятия бастунов и регулировки длины нарезки макаронных изделий

# РАСКЛАДЧИК STE 580

Раскладчики, пригодные для линий по производству длинных макаронных изделий в сочетании с линейными головками. Управление выполняется посредством ПЛК. Благодаря новому дизайну, использованию новых материалов, особо прочной конструкции и примененным техническим решениям созданы эти простые в чистке и техобслуживании машины.

## Основные технические характеристики:

- Направляющие накопления пустых бастунов ручной подачи
- Автоматическое снятие бастунов посредством цепей с выступами
- Верхнее звено с вентиляцией для поверхностной сушки макаронных изделий
- Разработано для ручного снятия бастунов для установки на тележки
- Система пневматической транспортировки обрезков до бункера-смесителя прессы с вентилятором-измельчителем, транспортирующим трубопроводом из нержавеющей стали, циклоном отстаивания и клапаном герметизации
- Конструкция из нержавеющей или окрашенной стали
- Модуль на колесах для облегчения чистки прессы
- Длинная нарезка: 290 мм



Раскладчик мод. STE 580



Комплектующее устройство STE 580 на линии 70.1.580/1

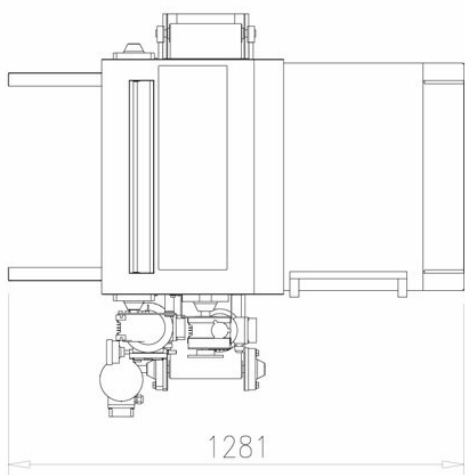
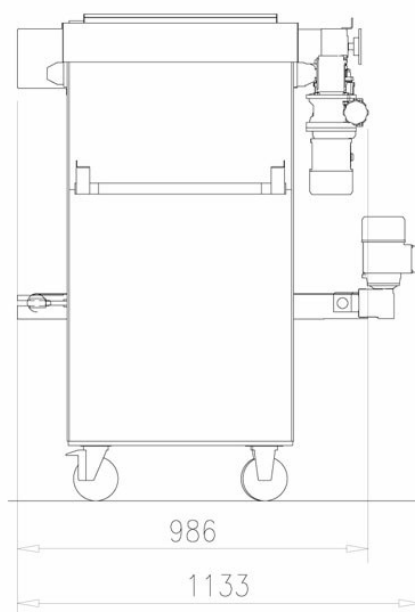
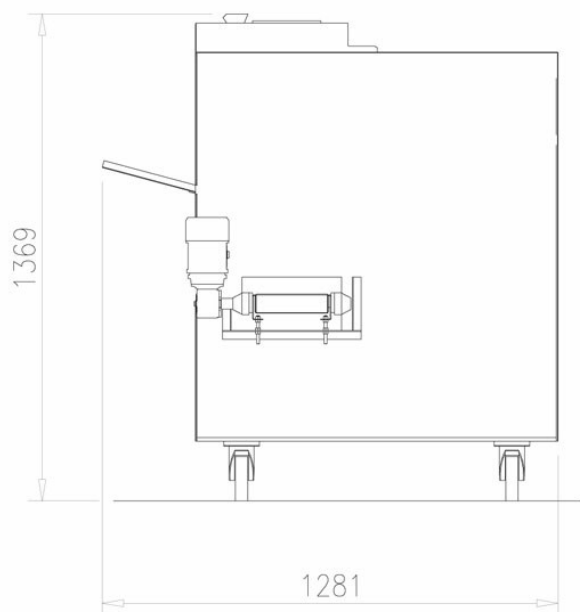


Комплектующее устройство STE 580 на линии 70.1.580/1



Раскладчик модель STE 580 на линии Omnia 90.1

# РАСКЛАДЧИК STE 580



STE 580	
Номинальная длина бастуна (мм)	580
Производительность в сухом виде (кг/ч) для стандартных форматов	260
Система перемещения рам	no
Длина нарезки (мм)	290
Установленная мощность (кВт)	1,5
Вес (кг)	180
Размеры (мм)	1281x1133x1369

Форматы	
Длинные стандартные (например, спагетти): Ø макс. 1,7 мм	•
с отверстиями (например, букатини): Ø макс. 3,5 мм	
тальятелле: макс. ширина 6 мм	
Особые с отверстиями (канделе, зити и т.д.)	
американская лазанья	
длинные фузилли букати	

НПРИМЕЧАНИЕ: Приведенные данные являются ориентировочными и не обязательными, поскольку зависят от продукта и от оборудования, на котором они будут установлены.



[facebook.com/storci.spa](https://facebook.com/storci.spa)



[youtube.com/user/StorciPastaMachinery](https://youtube.com/user/StorciPastaMachinery)



[linkedin.com/company/storci-spa](https://linkedin.com/company/storci-spa)

**Storci S.p.A.**  
via Lemignano, 6 - 43044 Collecchio (Parma)  
телефон: +39 0521 543611 факс98: +39 0521 543621  
[www.storci.com.ru](http://www.storci.com.ru) - [sales-storci@storci.com](mailto:sales-storci@storci.com)

