

# EASY REC

МОДУЛЬ СБОРА СТАНДАРТНЫХ ОБРЕЗКОВ



rev. 0060.2405.24

## ■ Easy Rec

- Модуль сбора обрезков от свежих макаронных изделий, которые образуются на начальном и конечном этапах производства, при смене формата, при вырезке теста, предназначенного для заполнения начинкой, и т.д
- Ванна на 30 литров
- Производительность (примерная): 50-150 кг/ч

# EASY REC

Специальный модуль для точно выполняемого сбора получаемых при изготовлении свежих макаронных изделий обрезков, которые образуются в ходе производства, при смене формата, при вырезке теста, предназначенного для заполнения начинкой, и т.д. Это позволяет получать обрезки, из которых можно легко изготовить новое тесто хорошего качества.

## Основные технические характеристики

- Ванна на 30 литров
- Производительность (примерная): 50-150 кг/ч
- Применяется для частей мелких и средних размеров
- Экономичность: наилучшее соотношение цены и эффективности



Easy Rec



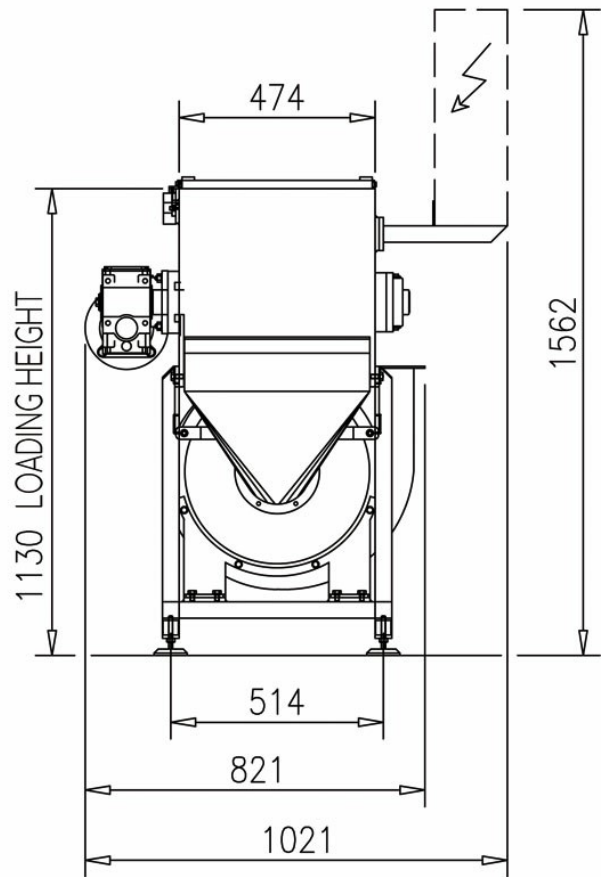
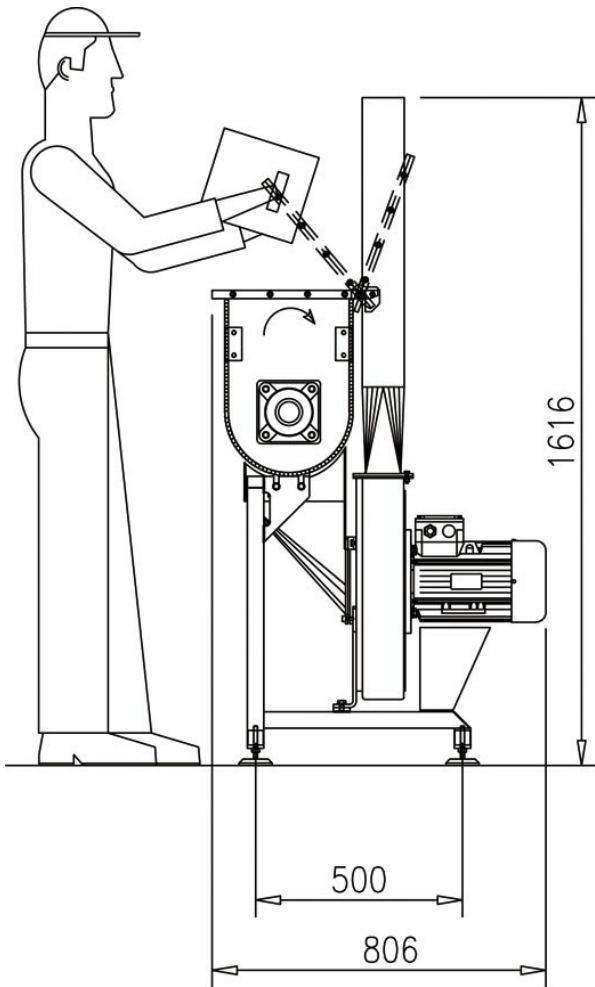
Easy Rec



■ Easy Rec



■ Однородный измельченный продукт



МОДЕЛЬ	МОЩНОСТЬ (кВт)	ДЛИНА ТРУБОПРОВОДА (м)	МАКСИМАЛЬНАЯ ПРОИЗВОДИТЕЛЬНОСТЬ ИЗМЕЛЬЧЕНИЯ(кг/ч)	РАЗМЕРЫ(LxPxH)
EASY REC	4.5*	15	50 - 150	1021x806x1616

\* (3 кВт для вентилятора/измельчителя).

□Примечание: приведенные данные являются ориентировочными и не обязательными, поскольку зависят от продукта и от оборудования, на котором они будут установлены.



[facebook.com/storci.spa](https://facebook.com/storci.spa)



[youtube.com/user/StorciPastaMachinery](https://youtube.com/user/StorciPastaMachinery)



[linkedin.com/company/storci-spa](https://linkedin.com/company/storci-spa)

**Storci S.p.A.**  
via Lemignano, 6 - 43044 Collecchio (Parma)  
телефон: +39 0521 543611 факс98: +39 0521 543621  
[www.storci.com.ru](http://www.storci.com.ru) - [sales-storci@storci.com](mailto:sales-storci@storci.com)

