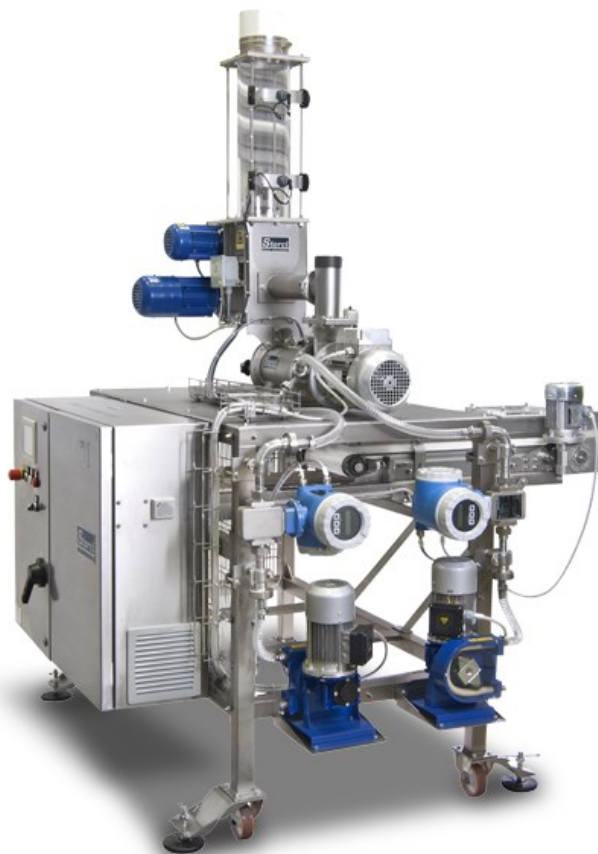


# КАРЕТКА PREMIX®

МОДУЛЬ ПРИГОТОВЛЕНИЯ ТЕСТА НА КОЛЕСАХ



rev. 007.2405.121

■ Каретка Premix®

- Централизованная система приготовления теста (с автоматической дозировкой ингредиентов) для обслуживания нескольких производственных единиц.
- Запатентованная система предварительного замеса теста для обеспечения идеальной гидратации ингредиентов.
- Постоянное и неизменное качество теста благодаря улучшенному управлению экструдерами и аппаратами для изготовления листов и большей отдаче формовочных модулей

# КАРЕТКА PREMIX®

Система приготовления теста из нержавеющей стали, оснащенная модулем автоматической дозировки сухих и жидких ингредиентов. Это устройство пригодно для производства различных продуктов: свежие макаронные изделия с начинкой и без нее, слоеное тесто, сухие макаронные изделия, безглютеновые макаронные изделия и клецки. ПЛК позволяет вносить в память многочисленные рецепты и легко изменять их. Цветное тесто – быстрая смена рецепта благодаря самоочищающемуся блоку.

## Основные технические характеристики:

- Его можно перемещать и устанавливать вблизи от соответствующих машин (прессов, аппаратов для изготовления листов теста, аппаратов для изготовления региональных форматов и т.д.).
- Идеальная гидратация ингредиентов благодаря запатентованной системе предварительного замеса теста Premix®
- Благодаря более легкой регулировке других модулей поддерживается неизменное качество теста.
- Объемный дозатор муки и электронный дозатор для воды.
- Дополнительная дозировка сырых яиц и других жидких ингредиентов.

## Преимущества:

- Устранение бункеров-смесителей с ручной дозировкой
- Компактность
- Большой спектр производительности
- Низкий расход электроэнергии
- Максимально удобная чистка



Бункер на колесах с тестом



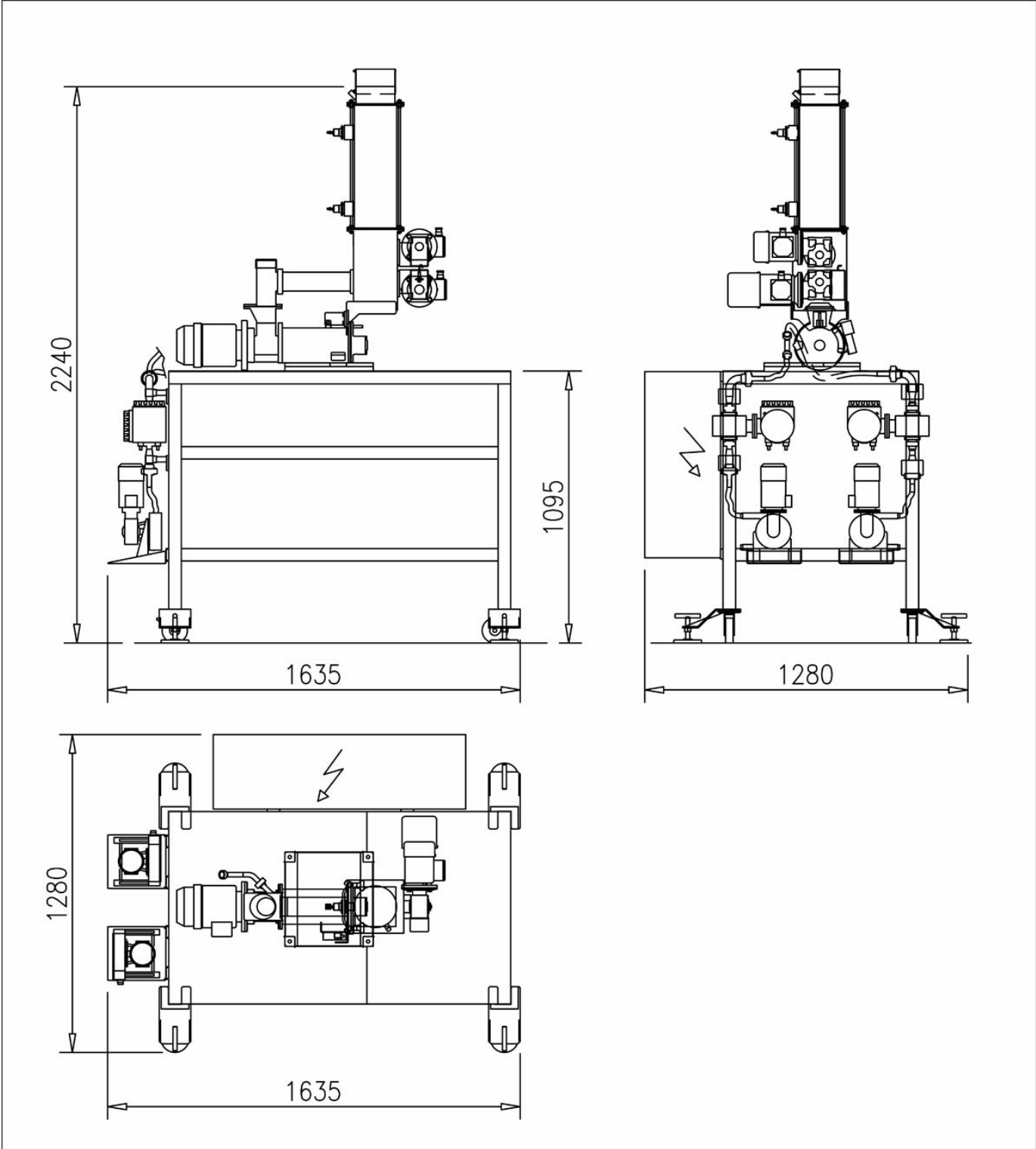
Trolley Premix®



Каретка Premix®



Бункер на колесах с тестом





[facebook.com/storci.spa](https://facebook.com/storci.spa)



[youtube.com/user/StorciPastaMachinery](https://youtube.com/user/StorciPastaMachinery)



[linkedin.com/company/storci-spa](https://linkedin.com/company/storci-spa)

**Storci S.p.A.**  
via Lemignano, 6 - 43044 Collecchio (Parma)  
телефон: +39 0521 543611 факс98: +39 0521 543621  
[www.storci.com.ru](http://www.storci.com.ru) - [sales-storci@storci.com](mailto:sales-storci@storci.com)

